

4.50

**VALVOLE A SFERA FILETTATE
IN OTTONE A 2 VIE**

VALVOIND Srl Via Pascoli, 5 - 24060 Bagnatica (Bergamo) Tel 035.681919-Fax 035.684461

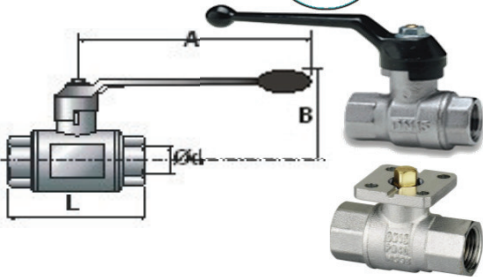
Valvoind

valvole industriali

VK 100

PASSAGGIO TOTALE

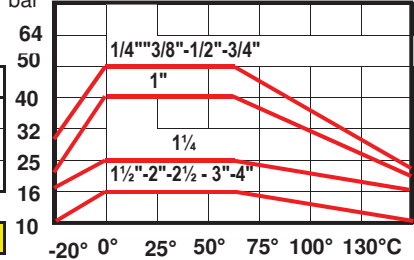
VALVOLA A SFERA IN OTTONE FILETTATA A 2 VIE PN 16



Impiego : acqua - aria compress bar
Corpo - sfera : ottone OT58
Guarnizione : PTFE

Codici	Attacchi filettati
VK 100..	ECO .femm.femm
VK 101..	ECO masch.femm
VK 102..	ECO masch.masch.

VK 103.. F.F. CON FLANGETTA

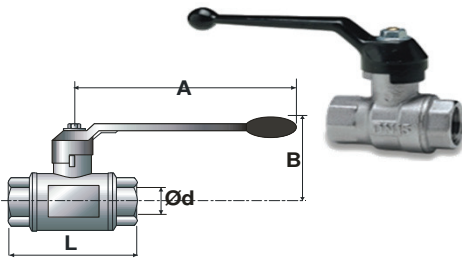


Codice	VK...02	VK...03	VK...04	VK...05	VK...06	VK...07	VK...08	VK...09	VK...10	VK...11	VK...12
Ø in pollici	1/4"	3/8"	1/2"	3/4"	1"	1 1/4"	1 1/2"	2"	2 1/2"	3"	4"
Ø D passaggio	10	10	15	20	25	32	40	50	60	74	94
femm.femm.	L	41,5	45,5	50,5	61	71	83,5	93	112	138	161,5
	A	87	87	87	100	100	130	130	155	200	200
	B	44	44	46,5	61	64	79	85	106	123,5	136
con flangetta	L	64	64	64	76	88	96	103	121	165	188
	Nm	3	3	3	4	5	10	15	15	20	20
	foratura	F 03	F 03	F 03	F 03	F 05	F 05	F 05	F 05	F 07	F 07

VK 110

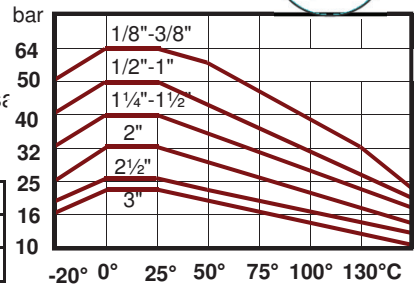
VALVOLA A SFERA IN OTTONE FILETTATA A 2 VIE PN 16 TOTAL

PASSAGGIO TOTALE



Valvola a sfera con quattro guarnizioni coniche autoassistenti PTFE+PTFE
Impiego : acqua - aria compress bar
Corpo - sfera : ottone OT58
Guarnizione : teflon

VK 110..	TOTAL Femm.Femm
VK 111..	TOTAL Masch.Femm
VK 112..	TOTAL Masch.Masch.

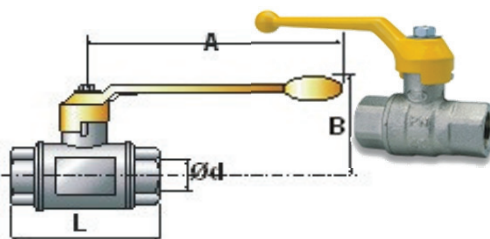


Codice	VK ...01	VK ...02	VK ...03	VK ...04	VK ...05	VK ...06	VK ...07	VK ...08	VK ...09	VK ...10	VK ...11
Ø in pollici	1/8"	1/4"	3/8"	1/2"	3/4"	1"	1 1/4"	1 1/2"	2"	2 1/2"	3"
Ø D passaggio	8	8	10	15	20	25	32	40	50	65	80
A	75	75	100	100	120	120	150	150	175	280	280
B	52	52	61	64	76	80	98	104	119	155	167
L	femm.femm.	50	51	55	69	77	89	103	114	134	160
	masch.femm.	51	55	60	75	86	99	113	125	147	166
	masch.masch.	52	58	66	82	95	108	124	136	161	172

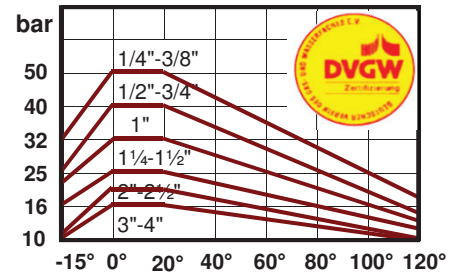
VK 105

PASSAGGIO TOTALE

VALVOLA A SFERA IN OTTONE FILETTATA A 2 VIE PER GAS



per impianti a gas
adatta per funzionamento a basse e bassissime pressioni
stelo antiscoppio
corpo Ottone nichelato
tenuta PTFE
Oring NBR



Codice	VK 105..	VK010502	VK010503	VK010504	VK010505	VK010506	VK010507	VK010508	VK010509	VK010510	VK010511	VK010512
Ø in pollici	1/4"	3/8"	1/2"	3/4"	1"	1 1/4"	1 1/2"	2"	2 1/2"	3"	4"	
Ø D passaggio	8	10	15	20	25	32	40	50	65	80	100	
A	85	85	85	105	105	130	130	165	260	260	260	
B	41	41	49	57	61	75	81	97	116	127	142	
L	femm.femm.	49	50	61	70	84	98	108	130	159	182	219
	masch.femm.	52	54	67	78	89	104	114	136	162	-	-

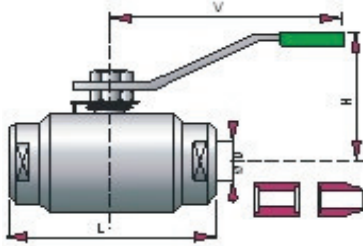
4.51	VALVOLE A SFERA IN ACCIAIO A 2 VIE
-------------	---

VALVOIND Srl Via Pascoli, 5 - 24060 Bagnatica (Bergamo) Tel 035.681919-Fax 035.684461



VK 201	VALVOLA A SFERA MONOBLOCCO IN ACCIAIO AL C. fino a 300 bar
---------------	---

PASSAGGIO
TOTALE



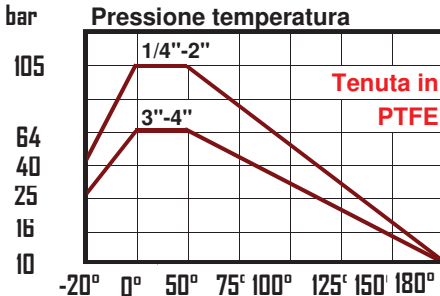
SW BW



Tenuta in PTFE

Tenuta in DELRIN

corpo	ASTM 105 (A216 WCB)
sfera	AISI 316
stelo	antiscoppio



LIMITI DI ESERCIZIO

CODICE	SERIE	TENUTA	PRESSIONI	TEMPERATURA
VK 201..	1500	PTFE	105 bar	-10+120°
VK202..	3000	Carbografite	160 bar	+180°C
VK203..	3000	DELRIN	300 bar	-10+80°C

Codice	VK ...03	VK ...04	VK ...05	VK ...06	VK ...07	VK ...08	VK ...09	VK ...10	VK ...11	VK ...12	
Ø in pollici	3/8"	1/2"	3/4"	1"	1¼"	1½"	2"	2½"	3"	4"	
Ø D passaggio	11	14	21	25	32	38	48	65	75	94	
H	65	70	85	85	100	110	115	145	150	165	
L	65	75	90	100	120	128	150	160	203	227	
V	130	130	180	180	280	280	280	355	355	410	
serie	Bar	<i>Coppia di spunto (Nm)</i>									
1500	105	17	17	23	26	30	88	93	131	260	389
3000	160	20	25	27	32	<i>Attacchi</i> Femm.Femm. UNI-ISO 7/1 DIN 2999 filett.cilindrica					
3000	210	24	28	30	35						SW ANSI B16.25 Da saldare di testa

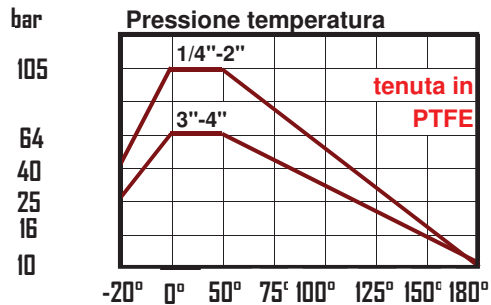
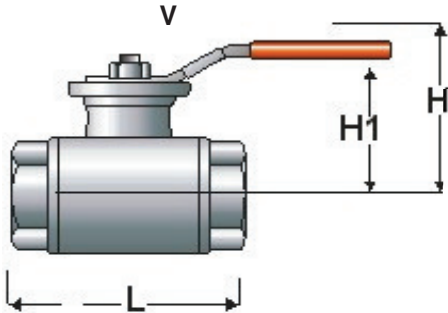
In fase di saldatura dei tronchetti SW e BW raffreddare adeguatamente il corpo della valvola per non danneggiare le tenute

VK 501	VALVOLA A SFERA IN 2 PEZZI IN AISI 316 fino a 300 bar
---------------	--

PASSAGGIO
TOTALE

corpo	AISI 316	ASTM A351 CF8M
sfera	AISI 316	ASTM A351 CF8M
stelo	antiscoppio	

CODICE	SERIE	TENUTA	PRESSIONI	TEMPERATURA
VK 501..	1500	PTFE	105 bar	-20+180°
VK502..	3000	Carbografite	160 bar	+210°C
VK503..	3000	DELRIN	300 bar	-20+80°C



Codice	VK ...03	VK ...04	VK ...05	VK ...06	VK ...07	VK ...08	VK ...09	VK ...10	VK ...11
Ø in pollici	3/8"	1/2"	3/4"	1"	1¼"	1½"	2"	2½"	3"
Ø D passaggio	12,8	15	2	25	32	38	50	65	80
H	51	53	595,5	73	79	90,5	98,5	130,5	142,5
L	44,5	57	65	76	87,5	102	123	156	184
V	95	95	110	135	135	165	165	215	215

4.52

VALVOLE A SFERA IN 3 PEZZI IN ACCIAIO AL CARBONIO - A 2 VIE

VALVOIND Srl Via Pascoli, 5 - 24060 Bagnatica (Bergamo) Tel 035.681919-Fax 035.684461

Valvoind

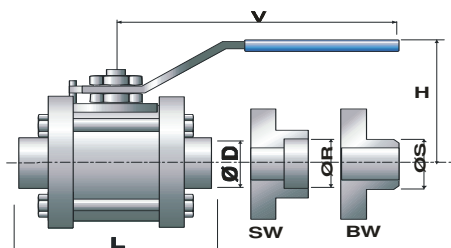
valvole industriali

VK 210

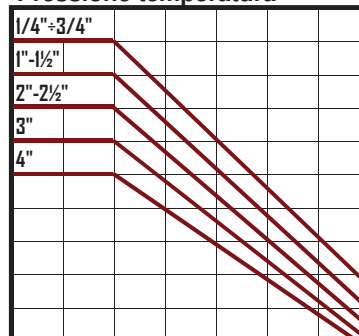
 PASSAGGIO
TOTALE

VALVOLA A SFERA IN 3 PEZZI IN ACCIAIO AL C. PN 64

corpo	ASTM 105 (A216 WCB)
sfera	AISI 316
stelo	antiscoppio


 bar
105
85
70
64
50
40
25
16
10

Pressione temperatura



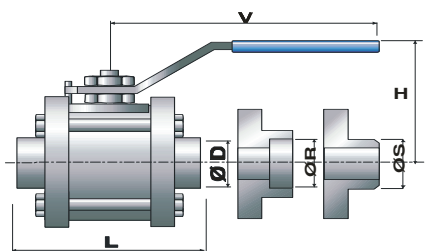
-20° 0° 50° 75° 100° 125° 150° 180°

Codice	VK 21003	VK 21004	VK 21005	VK 21006	VK 21007	VK 21008	VK 21009	VK 21010	VK 21011	VK 21012
Ø in pollici	3/8"	1/2"	3/4"	1"	1 1/4"	1 1/2"	2"	2 1/2"	3"	4"
Ø D gas	15,2	19	24,5	30,5	39,5	45,5	57	72,2	85,5	110,5
Ø D NPT	14,8	18,5	24	30	39	45	57	68,5	83,5	108,8
Ø R (tasca)	17,5	21,8	27,5	34,1	43	49	61	74,7	90,7	116
Ø S (testa)	17,5	21,3	26,7	33,5	42,2	48,3	60,5	73,1	89	114,3
H	65	75	85	85	100	110	115	145	150	165
L	80	80	95	105	110	130	145	205	210	246
V	130	130	180	180	280	280	280	355	355	410

VK 230

 PASSAGGIO
TOTALE

VALVOLA A SFERA IN 3 PEZZI IN ACCIAIO AL C. - PN 140

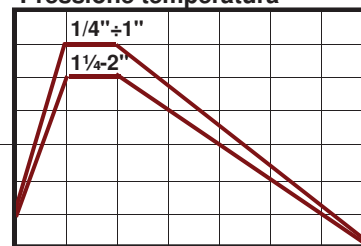


corpo	ASTM 105 (A216 WCB)
sfera	AISI 316
stelo	antiscoppio

Attacchi	F.F. UNI-ISO 7/1 DIN 2999 filett.cilindr.
SW	ANSI B16.25 Da saldare di testa
BW	ANSI B16.11 Da saldare a tasca

 bar
140
105
64
40
25
16
10

Pressione temperatura



-20° 0° 50° 75° 100° 125° 150° 180°

Avvertenza In fase di saldatura smontare i tiranti eliminando il corpo centrale, saldare i due codoli laterali e quindi rimontare il tutto. Questo per evitare un danno alle tenute.

Codice	VK 23002	VK 23003	VK 23004	VK 23005	VK 23006	VK 23007	VK 23008	VK 23009
DN	8	10	15	20	25	32	40	50
Ø in pollici	1/4"	3/8"	1/2"	3/4"	1"	1 1/4"	1 1/2"	2"
Ø D passaggio	10,9	12,7	16	19,6	25	32	38,1	50,8
Ø R	17,8	17,8	22	27,3	34	42,8	48,9	61,4
Ø S	18	18	22,5	28	34,5	43,5	49,5	61,5
H	49	49	63	63	68	80,5	85	97,5
L	61	61	71	81,5	91,5	114,5	122	142,7
V	95,5	95,5	120,5	120,5	162,5	162,5	203	203
Basetta ISO	F03	F03	F03	F04	F04	F05	F05	F07
Coppia in Nm a 105bar	19	19	24,5	26	31	80	90	125



4.56

VALVOLE A SFERA WAFER A 2 VIE

Valvoind

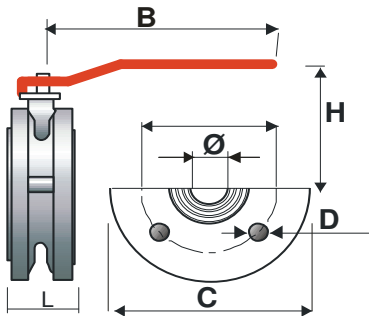
valvole industriali

VALVOIND Srl Via Pascoli, 5 - 24060 Bagnatica (Bergamo) Tel 035.681919-Fax 035.684461

VK 623

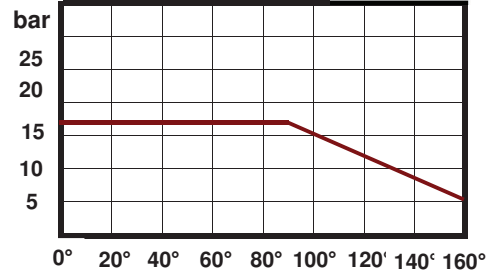
VALVOLA A SFERA WAFER IN GHISA

Passaggio totale

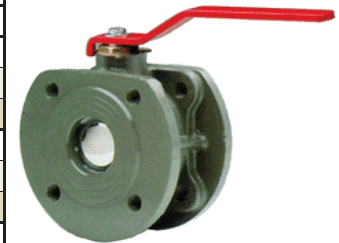
Valvola a sfera con
FORI FLANGE FILETTATIlimite di temperatura
da -10°C a +100°Climite di pressione
da 0,5 bar a 16 bar

CODICE	CORPO	SFERA
VK 623..	GG 25	OT 58
VK 624..	GG 25	AISI 304

Pressione temperatura



Codice	VK ...05	VK ...06	VK ...07	VK ...08	VK ...09	VK ...10	VK ...11	VK ...12
DN	20	25	32	40	50	65	80	100
Ø passaggio	20	25	32	40	50	63	76	95
A	40	50	55	65	80	100	120	130
B	130	170	170	220	220	284	284	360
C	105	115	140	150	165	185	200	220
D	4x12	4x12	4x16	4x16	4x16	4x16	8x16	8x16
H	85	95	100	118	125	152	166	180
Bulloni	10x25	10x25	16x30	16x30	16x35	16x35	16x35	16x40



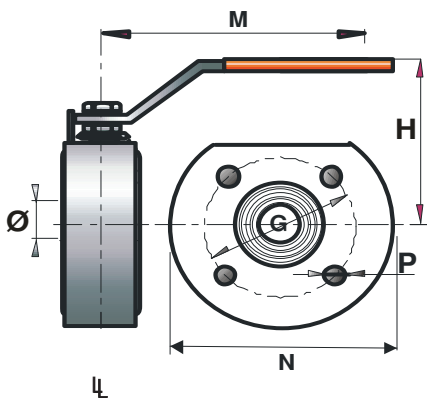
Momento torcente in Nm (coeff. di sicurezza x 2,5)

dp = 16 bar	15	18	18	18	20	40	70	100
-------------	----	----	----	----	----	----	----	-----

VK 601

VALVOLA A SFERA WAFER IN ACCIAIO AL CARBONIO

Passaggio totale

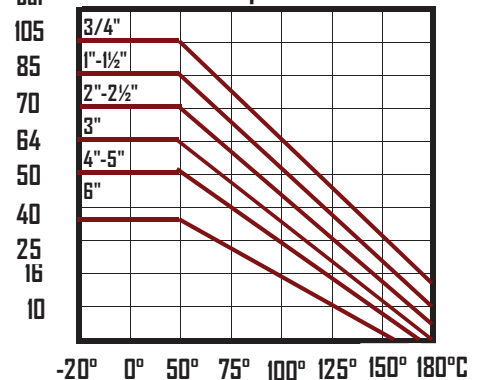
Valvola a sfera Wafer derivata da
tondo - a passaggio totale

FORI FLANGE FILETTATI

corpo Acciaio A 105
sfera AISI 316
leva Acciaio

codici	PN	tenuta
VK601..	PN 16	Teflon
VK602..	PN 16	Carbografite
VK603..	PN 40	Teflon
VK604..	PN 40	Carbografite

Pressione temperatura



Codice	VK ...04	VK ...05	VK ...06	VK ...07	VK ...08	VK ...09	VK ...10	VK ...11	VK ...12	VK ...13	VK ...14
DN	15	20	25	32	40	50	65	80	100	125	150
Ø passaggio	15	19	25	32	38	48	65	76	95	119	145
H	78	87	91	106	111	120	157	161	181	205	220
M	150	185	185	280	280	280	380	380	480	480	480
N	88	98	108	128	138	148	175	188	220	250	280
L	35	42	45	55	65	72	98	120	140	177	210
Bulloni		10x25	10x25	16x30	16x30	16x35	16x35	16x35	16x40	16x45	20x45

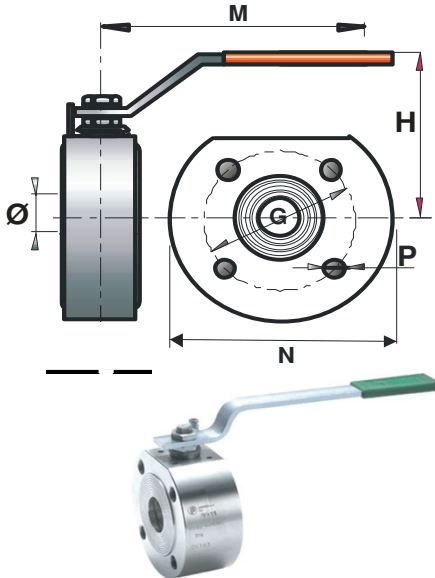
Momento torcente in Nm (comprensivo di coefficiente di sicurezza 25%)

dp fluido = 16 bar	9	17	25	35	45	50	85	130	190	450	550
--------------------	---	----	----	----	----	----	----	-----	-----	-----	-----

vedi accoppiamento con attuatori a pagina 4.67

VK 615

VALVOLA A SFERA WAFER IN AISI 316

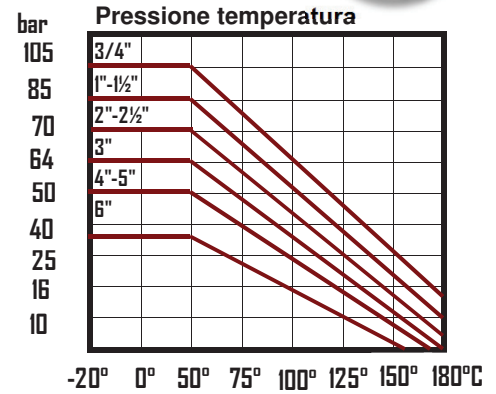


Valvola a sfera Wafer
derivata da tondo
passaggio totale
Fori flange filettati

corpo AISI 316
sfera AISI 316
leva Acciaio

codici	PN	tenuta
VK 615..	PN 16	Teflon
VK 616..	PN 16	Carbografite
VK 617..	PN 40	Teflon
VK 618..	PN 40	Carbografite

A RICHIESTA LE TENUTE : PTFE caricato Vetro
Tenuta integrale

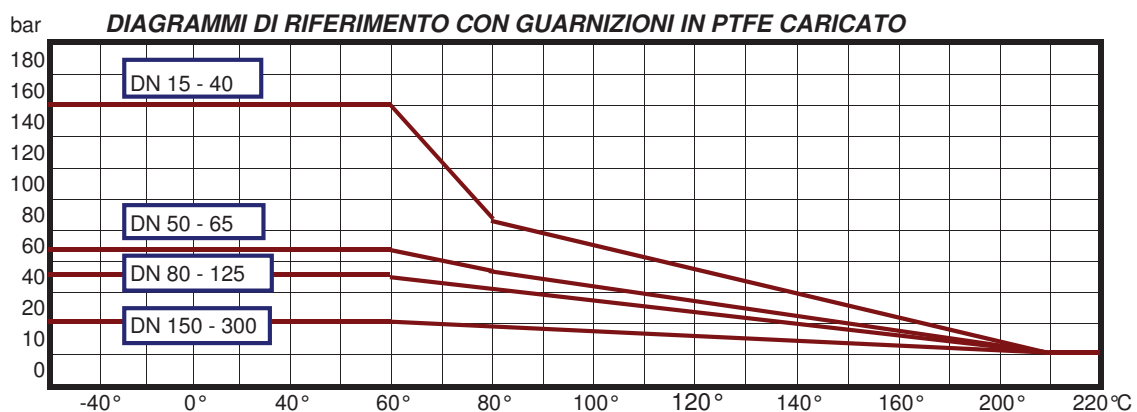


Codice	VK ...04	VK ...05	VK ...06	VK ...07	VK ...08	VK ...09	VK ...10	VK ...11	VK ...12	VK ...13	VK ...14
DN	15	20	25	32	40	50	65	80	100	125	150
Ø passaggio	15	19	25	32	38	48	65	76	95	119	145
H	78	87	91	106	111	120	157	161	181	205	220
M	150	185	185	280	280	280	380	380	480	480	480
N	88	98	108	128	138	148	175	188	220	250	280
L	35	42	46	55	65	72	98	120	140	177	210
Bulloni		10x25	10x25	16x30	16x30	16x35	16x35	16x35	16x40	16x45	20x45
Peso in Kg.	1,5	2	2,7	3,8	6,5	8	15	20	30	47	69

Momento torcente in Nm (comprensivo di coefficiente di sicurezza 25%)

dp fluido = 16 bar	9	17	25	35	45	50	85	130	190	450	550
--------------------	---	----	----	----	----	----	----	-----	-----	-----	-----

vedi accoppiamento con attuatori a pagina 4.67



4.58

VALVOLE A SFERA FLANGIATE A 2 VIE

Valvoind

valvole industriali

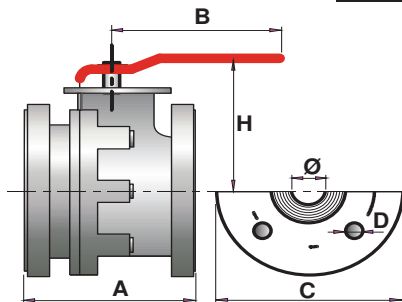
VALVOIND Srl Via Pascoli, 5 - 24060 Bagnatica (Bergamo) Tel 035.681919-Fax 035.684461

VK 625/630

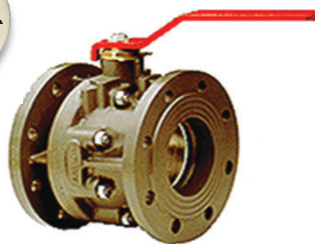
VALVOLA A SFERA FLANGIATA A 2 VIE IN GHISA PN 16

Valvola a sfera split body in ghisa a passaggio totale intercambiabile con saracinesche a corpo piatto Fori flange passanti

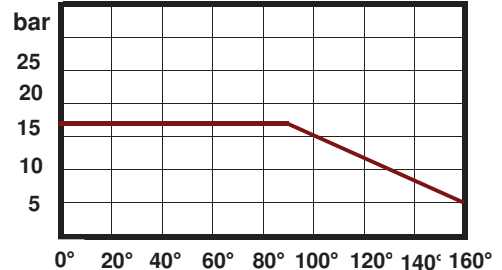
CODICE	CORPO	SFERA	OMOLOGAZIONE	IMPIEGO	DISPONIBILITA'
VK 625..	GG 25	OT 58	-	ACQUA - ARIA	DN 20 DN 250
VK 626..	GG 25	AISI 304	-		
VK 630	GG 40	OT 58	DVGW	GAS - METANO	DN 20 DN 200
VK 631	GG 40	AISI 304	UNI-CIG 7129		



saggio totale



Pressione temperature



Codice	VK...05	VK...06	VK...07	VK...08	VK...09	VK...10	VK...11	VK...12	VK...13	VK...14	VK...15	VK...16
DN	20	25	32	40	50	65	80	100	125	150	200	250
A	120	125	130	140	150	170	180	190	200	210	400	450
B	130	170	170	220	220	284	284	360	447	560	1000	350
C	105	115	140	150	165	185	200	220	250	285	340	405
H	85	95	100	118	125	152	166	180	225	242	320	
D - Bulloni	4x12x50	4x12x50	4x16x55	4x16x55	4x16x60	4x16x60	8x16x65	8x16x65	8x16x65	8x20x75	12x20x75	12x20x76

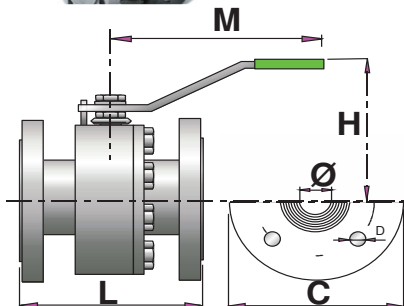
Momento torcente in Nm (coeff. di sicurezza x 1,5)

dp = 16 bar	15	18	18	18	20	40	70	100	180	250	600	2000
-------------	----	----	----	----	----	----	----	-----	-----	-----	-----	------

VK 619

VALVOLA A SFERA SPLIT BODY IN ACCIAIO - PN 16 - ANSI 150

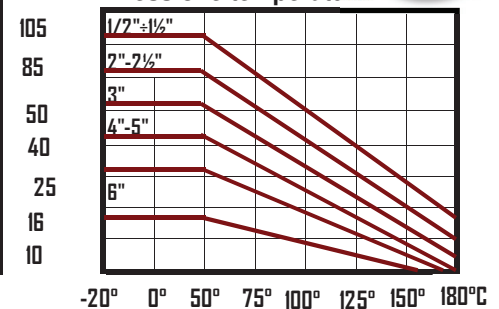
Passaggio totale



VK 619..	PN 16
VK 620..	ANSI 150
corpo	A 105
sfera	AISI 316
leva	Acciaio
Tenute	PTFE
	PTFE caricato vetro
	PTFE caricato grafite
	Integrale

bar

Pressione temperatura



Codice	VK...04	VK...05	VK...06	VK...07	VK...08	VK...09	VK...10	VK...11	VK...12	VK...13	VK...14	
DN	15	20	25	32	40	50	65	80	100	125	150	
Ø passaggio	14	19	25	32	38	48	65	76	95	119	145	
D	4x12x50	4x12x50	4x12x50	4x16x55	4x16x55	4x16x60	4x16x60	8x16x65	8x16x65	8x16x65	8x20x75	
C	95	105	115	140	150	165	185	200	220	250	285	
H							118	126	139	144	212	265
L	PN 16	115	120	125	130	140	150	170	180	190	325	350
	ANSI 150	108	117	127	140	165	178	190	203	229	254	267
M	150	185	185	280	280	280	380	380	480	480	480	

Momento torcente in Nm (comprensivo di coefficiente di sicurezza 25%)

dp = 16 bar	9	17	25	35	45	50	85	130	190	450	550
-------------	---	----	----	----	----	----	----	-----	-----	-----	-----

4.59

VALVOLE A SFERA SPLIT BODY A 2 VIE

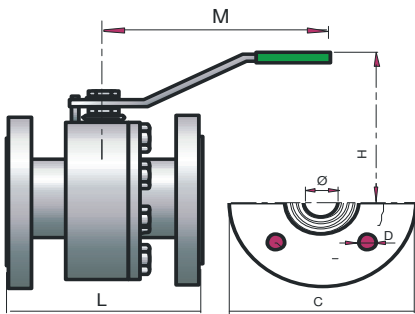
Valvoind

valvole industriali

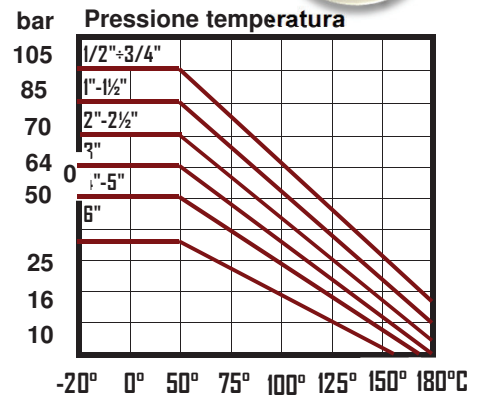
VALVOIND Srl Via Pascoli, 5 - 24060 Bagnatica (Bergamo) Tel 035.681919-Fax 035.684461

VK 621

VALVOLA A SFERA SPLIT BODY IN ACCIAIO ANSI 300



corpo Acciaio A 105
sfera AISI 316
leva Acciaio



Codice	VK...04	VK...05	VK...06	VK...07	VK...08	VK...09	VK...10	VK...11	VK...12	VK...13	VK...14
DN	15	20	25	32	40	50	65	80	100	125	150
Ø passaggio	14	19	25	32	38	48	65	76	95	119	145
H						118	126	139	144	212	265
L	140	152	165	180	191	216	241	283	305	381	403
M	150	185	185	280	280	280	380	380	480	480	480

Momento torcente in Nm (comprensivo di coefficiente di sicurezza + 25%)

dp = 40 bar	9	17	25	35	55	60	90	115	180	400	600
-------------	---	----	----	----	----	----	----	-----	-----	-----	-----

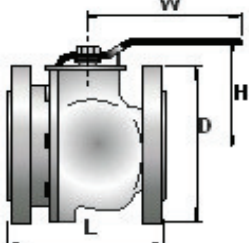
VK 625

VALVOLA A SFERA SPLIT BODY IN AISI



corpo AISI 316
sfera AISI 316
tenuta R-PTFE
packing PTFE
leva AISI 304 c/ sistema di bloccaggio

albero Antiespulsione
sistema Antistatico
design Fire safe
certificati CE- API 607



Nm	5,4	7,4	11	12	16	27	45	72	98	150	180	240	330	505
----	-----	-----	----	----	----	----	----	----	----	-----	-----	-----	-----	-----

VK625..	Codice	.04	.05	.06	.07	.08	.09	.10	.11	.12	.13	.14	.15	.16	.17
PN 16	DN	15	20	25	32	40	50	65	80	100	125	150	200	250	300
	D	95	105	115	140	150	165	185	200	220	250	285	340	405	460
	L	130	150	160	180	200	230	290	310	350	400	480	600	730	-
	H	74	77	83	88	123	132	157	166	182	225	240	310	325	365
	W	170	170	170	170	250	250	320	365	365	500	600	700	800	800

VK626..	Codice	.04	.05	.06	.07	.08	.09	.10	.11	.12	.13	.14	.15	.16	.17
PN 40	DN	15	20	25	32	40	50	65	80	100	125	150	200	250	300
	D	95	105	115	140	150	165	185	200	235	270	300	375	450	515
	L	130	150	160	180	200	230	290	310	350	400	480	600	730	-
	H	74	77	83	88	123	132	157	166	182	225	240	310	325	365
	W	170	170	170	170	250	250	320	365	365	500	600	700	800	800

VK627..	Codice	.04	.05	.06	.07	.08	.09	.10	.11	.12	.13	.14	.15	.16	.17
ANSI 150	DN	1/2"	3/4"	1"	1 1/4"	1 1/2"	2"	2 1/2"	3"	4"	5"	6"	8"	10"	12"
	D	89	98	108	117	127	152	178	190	228	254	279	343	406	482
	L	108	117	127	140	165	178	190	203	230	356	394	457	533	602
	H	81	86	86	90	110	118	142	155	170	218	236	265	340	382
	W	114	114	146	146	229	229	340	340	340	380	510	720	1000	

VK628..	Codice	.04	.05	.06	-	.08	.09	-	.11	.12	-	.14	.15
ANSI 300	DN	1/2"	3/4"	1"	-	1 1/2"	2"	-	3"	4"	-	6"	8"
	D	95	117	124		155	165		209	254		317	381
	L	140	152	165		190	216		283	305		403	502
	H	85	90	105		115	120		180	195		290	350
	W	114	114	146		229	229		340	340		510	720